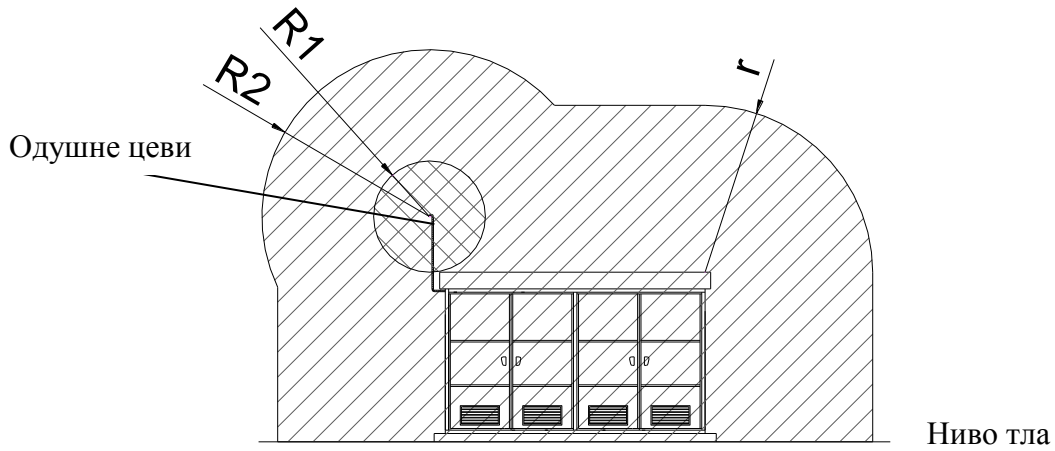
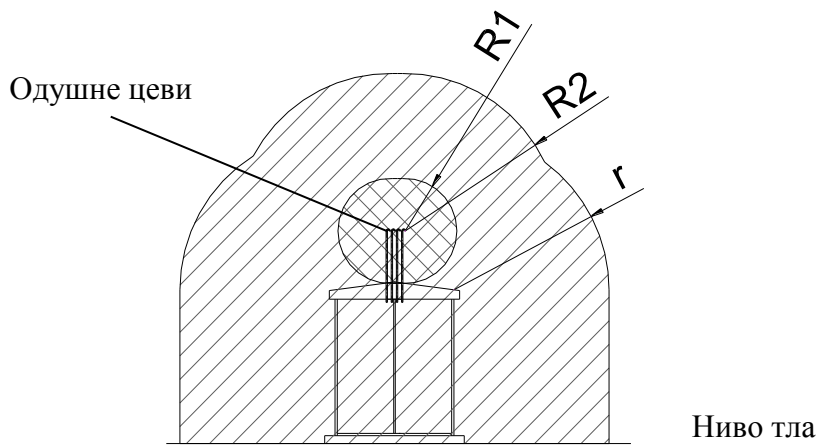


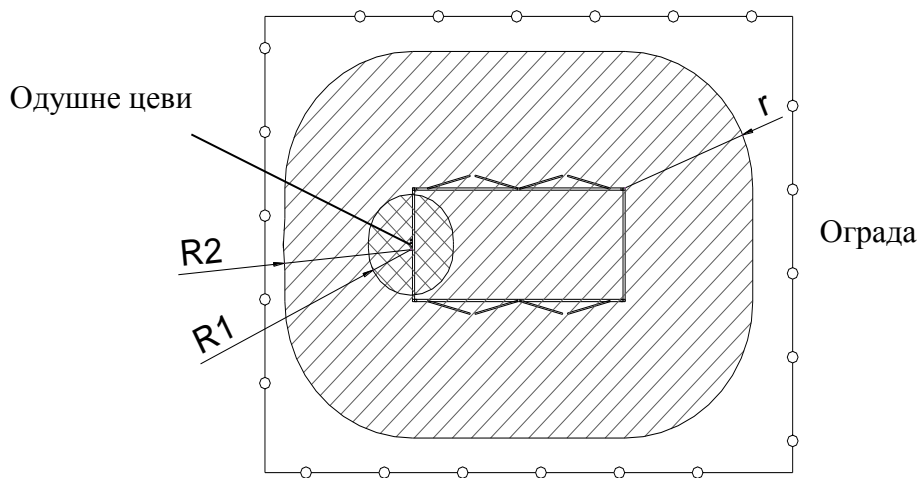
Графички прикази зона опасности



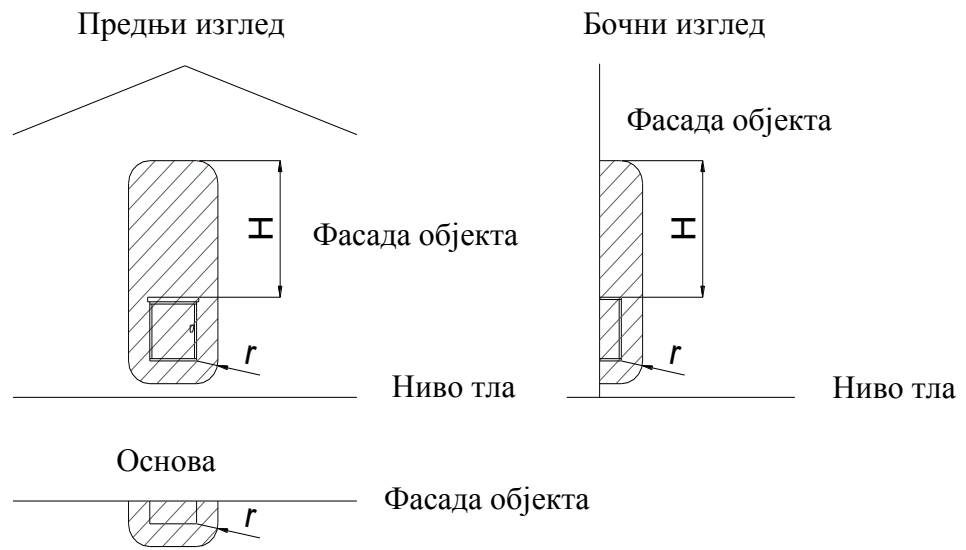
Слика 1: MPC: предњи изглед – капацитет станице > 160 m³/h



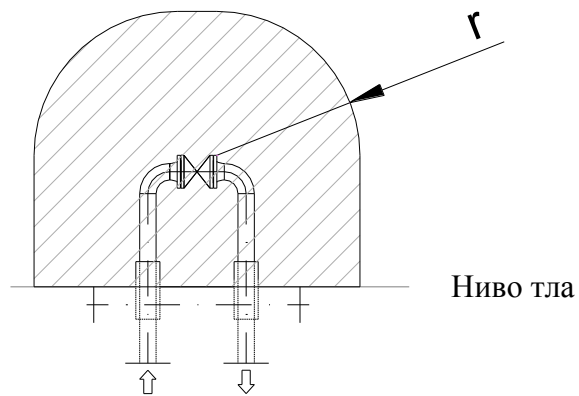
Слика 2: MPC: бочни изглед – капацитет станице > 160 m³/h



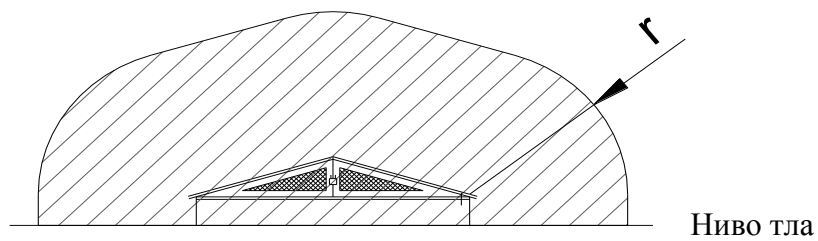
Слика 3: MPC: основа – капацитет станице > 160 m³/h



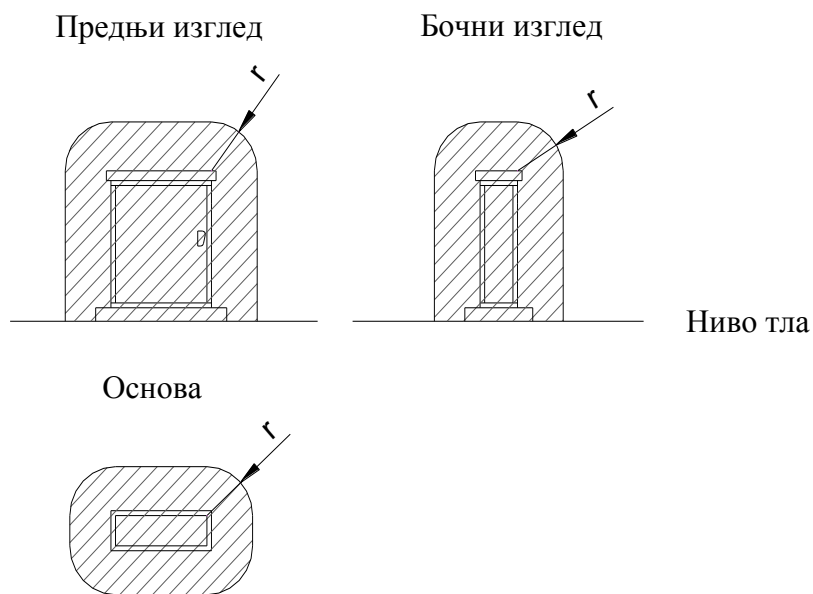
Слика 3: MPC: капацитет станице $\leq 160 \text{ m}^3/\text{h}$



Слика 3: Противпожарна славина



Слика 4: Противпожарни / секцијски шахт



Слика 5: Одоризатор

Легенда:



Зона опасности од експлозије 1



Зона опасности од експлозије 2

Вредности R1, R2, Н и r су дате у табелама 1, 2, 3 и 4.

Табела 1 (МРС):

Капацитет мерно регулационе станице m ³ /h	МОР на улазу								
	МОР ≤ 4 bar			4 bar < МОР ≤ 10 bar			10 bar < МОР ≤ 16 bar		
	R1	R2	r	R1	R2	r	R1	R2	r
	(m)	(m)	(m)	(m)	(m)	(m)	(m)	(m)	(m)
до 160	*	*	*	1	2	1	1	2	1,5
од 161 до 6000	1	2	1	1	3	1,5	1	3	2
преко 6001	1	3	3	1	3	3	1	3	3

* - видети Табелу 2

Табела 2 (МРС):

	МОР на улазу	
Капацитет мерно регулационе станице m^3/h	МОР ≤ 4 bar	
	Н	r
	(m)	(m)
до 10	1	0,2
од 11 до 160	3	0,5

Табела 3 (противпожарна славина и шахт, секцијски шахт):

	МОР ≤ 4 bar			4 bar < МОР ≤ 10 bar			10 bar < МОР ≤ 16 bar		
	R1	R2	r	R1	R2	r	R1	R2	r
	(m)	(m)	(m)	(m)	(m)	(m)	(m)	(m)	(m)
Противпожарна славина	-	-	0,6	-	-	0,7	-	-	1,0
Противпожарни / секцијски шахт	-	-	0,6	-	-	0,7	-	-	1,0

Табела 4 (одоризатор):

	МОР ≤ 16 bar
	r
	(m)
У сопственом кућишту	0,2
Унутар МРС	Према табели 1 и 2
На отвореном	Према табели 1 и 2